

一体化单色红外测温仪

SCTQ-0010

用户手册



(苏)制 04000205号



常州潞城传感器有限公司
CHANGZHOU LUCHENG SENSOR CO.,LTD.



目 录

1.0 概述.....	3
1.1 原理.....	3
1.1.1 单色测温原理.....	3
1.1.2 适用场合.....	3
1.2 技术参数.....	4
1.3 接线表.....	5
2.0 安装调试.....	5
2.0.1 安装.....	5
2.0.2 调试.....	7
2.0.2.1 确定单色发射率.....	7
2.0.2.2 选择测量模式.....	8
2.0.2.3 设置报警值（上限报警，下限报警），模拟量输出起始值，终点值等。.....	8
3.0 键盘功能释义.....	9
3.0.1 发射率设定.....	9
3.0.2 测温模式选择和时间设定.....	10
3.0.2.1 测温模式选择.....	10
3.0.2.2 测温模式时间设定.....	11
3.0.3 上限报警，下限报警，以及报警信号回差设置.....	11
3.0.3.1 上限报警.....	11
3.0.3.2 下限报警.....	11
3.0.3.3 报警信号回差设置系数.....	11
3.0.4 模拟量起始值和终点值对应温度设置.....	12
3.0.4.1 模拟量起始值对应温度.....	12
3.0.4.2 模拟量终点值对应温度.....	12
3.0.4.3 模拟量输出信号.....	12
3.0.5 激光开关控制.....	12
3.0.6 环境温度显示.....	13
3.0.7 RS485 通讯地址设置.....	13
3.0.8 RS485 通讯波特率.....	13
3.0.9 低限继电器设置.....	13
3.0.10 高限继电器和 PNP 设置.....	13
3.1 摄氏度和华氏度的切换.....	14
4.0 RS485 通讯.....	14
4.0.1 RS485 的连接.....	14
4.0.2 命令格式.....	14
4.0.3 地址码.....	15
4.0.4 操作码.....	15
4.0.5 校验码.....	16
5.0 仪器检定.....	16
5.0.1 生产厂家的测试环境与条件.....	16
5.0.2 检定时参数设置.....	16



5.0.3 检定方法.....	16
5.0.4 按键设置.....	17
5.1 型号释义.....	17
5.2 注意事项.....	17
6.0 安装外形图及照片.....	18
6.0.1 SCTQ-0010 一体化单色红外测温仪外形尺寸图.....	18
6.0.2 SCTQ-0010 一体化单色红外测温仪机芯照片.....	19
6.0.3 选配 DCTQ-BOX-DC (或 AC) 接线盒.....	19



1.0 概述

SCTQ-0010 一体化单色红外测温仪主要用于冶金行业（热轧、连铸、棒材等）其钢铁的生产与加工制造中温度测量用。该种一体化单色红外测温仪适用于被测面积较大、表面较平整（不弯曲）、与测量方向近于垂直、表面理化状态稳定（非处于氧化、气化、液化过程之中）、光学通道少灰尘和没有阻挡与衰减等场合下物体温度的测量。

1.1 原理

SCTQ-0010 一体化单色红外测温仪通过非接触式地测量目标在特定波长范围的红外辐射能量的大小来测量高温物体的温度，提供 LED 数码显示和对应于温度范围的 4mA~20mA 信号。

一体化单色红外测温仪是通过物体的红外辐射能量来测量物体的温度，由于物体的红外辐射能量是与物体的温度、物体的材质，物体所处环境等因素有关，这样就可能存在二种不同材质的物体即使其温度是一样的，但由于产生红外辐射的能力不一样，而出现辐射的红外能量不一样，从而造成基于红外能量进行测温的测温仪其所测温度不一样。为此要对物体进行红外辐射能量修正，即发射率系数调节。因此，一体化单色红外测温仪是否能较准确地测出被测物体温度其发射率系数的正确调整是较关键的一环。

SCTQ-0010 一体化单色红外测温仪是一种智能化、多功能的测温仪。用户可根据现场环境，修改测温仪的各项参数，探测器灵敏度高，采用激光瞄准以及重复性精度高等特点。

1.1.1 单色测温原理

热辐射是一种电磁波辐射，人的眼睛只能感知有限的可见光，光谱范围为 $0.38 \mu\text{m} \sim 0.75 \mu\text{m}$ ，其它范围的光谱人眼不能感受到。并且人眼能够观察到的红外辐射是不精确的。

选择不同的红外探测器能接收不同光谱范围内的红外辐射。本一体化单色红外测温仪通过使用一个硅的红外探测器，比人眼更灵敏。通过使用一个标准的黑体辐射源，在探测器前加装一个窄带滤色片，接收物体在某一个波长范围内的红外辐射来测量物体表面的温度。接收器将接收到的光电流信号经过放大、滤波后送给 MCU。MCU 完成对信号的处理，将输出结果送给 LED 显示器和控制系统。

1.1.2 适用场合

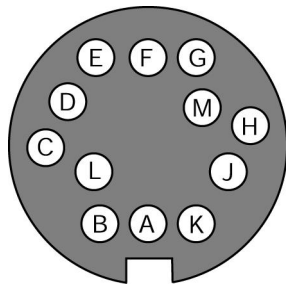
被测物测量面积较大（完全能够充满目标视场）、表面较平整（不弯曲）、与测量方向小于 30° 、被测物体表面理化状态稳定（非处于氧化、气化、液化过程之中）、光学通道少灰尘和没有阻挡与衰减等场合下物体温度的测量。



1.2 技术参数

测温范围	0℃~1000℃
工作波长	(1.45~1.7) μm,
测量精度	±(0.25%+1℃)
重复精度	±1℃
距离系数	D/S=100:1 (D为测量部件到目标的距离, S为被测目标的直径)
聚焦范围	0.5m~∞
响应时间	10ms, 可调节
单色发射率	0.100~1.000 (调节步长 0.001) 例如: 发射率系数 ↑ 0.01, 显示温度大约 ↓ 1 至 2℃。
测量模式	实时温度: 设置时间 0.00s, 响应时间为 10ms 峰值温度: 设置时间 10ms~99.99s, >99.90s 为无限保持。 谷值温度: 设置时间 10ms~99.99s, >99.90s 为无限保持。 平均值温度: 设置时间 10ms~60.0s, 平均值的响应时间为信号上升到 95%所用的时间, 采用一阶 RC 算法。
报警功能	上限报警、下限报警, 环境温度过高、过低报警
瞄准激光	波长 650nm±10%, 输出功率<3mW, 激光安全等级为 IIa
显示方式	0℃~1000℃, 数码 LED
模拟量输出	电流环输出: 4mA~20mA 与温度线性变化 电压输出: 0~10V 与温度线性变化
供电电源	DC 24(1±20%)V; 功耗: 5W, 24V@200mA; 带过压, 过流, 短路保护, 内置 EMI 滤波器, 可抗 1500VDC 脉冲群的干扰。
报警输出	上下限报警输出: 触点输出负载 DC30V 0.5A PNP 输出: 当出现上限报警时, 输出高电平, 负载 DC30V 0.1A
掉电保护功能	掉电时, 保留上次所设定的各种参数的值
相对湿度	10%~95%
工作温度及冷却与吹扫要求	-20℃~+55℃, 不带水冷; -20℃~+120℃, 带水冷 冷却水压力为 0.2MPa, 流量为 2L/min 吹扫压力为 0.1MPa, 流量为 6L/min
预热时间	通电 10 分钟再进行测温, 采用 PWM 方式对探测器进行加热

1.3 接线表



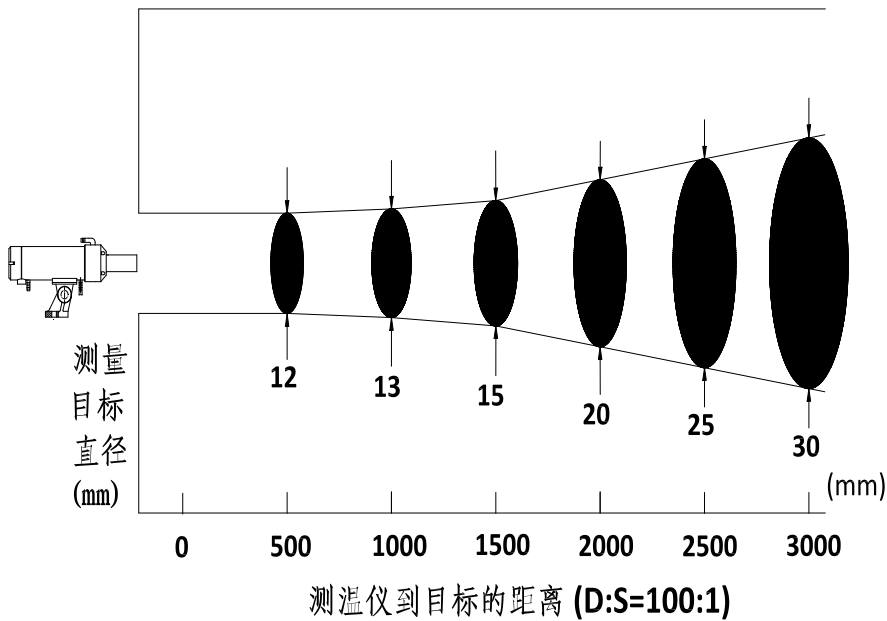
棕 A	红 B	橙 C	黄 D	绿 E	蓝 F	紫 G	灰 H	白 J	黑 K	浅蓝色 L	粉红 M
1	2	3	4	5	6	7	8	9	10	11	12
+24V	0V	(0~10)V 输出	(4~20) mA 输出	输出信 号地线	PNP 输出	COMH	NOH	COML	NOL	A	B
电源输入		模拟量输出				环温/上限报警 输出	环温/下限报警 输出		RS485 通讯接口		

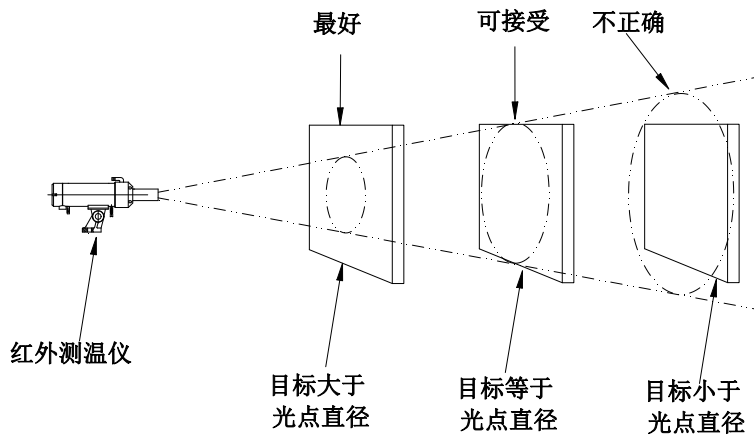
2.0 安装调试

2.0.1 安装

1、安装距离

根据被测物的大小来确定安装距离，安装距离参见下图。被测目标越小，所要求的安装距离越近。

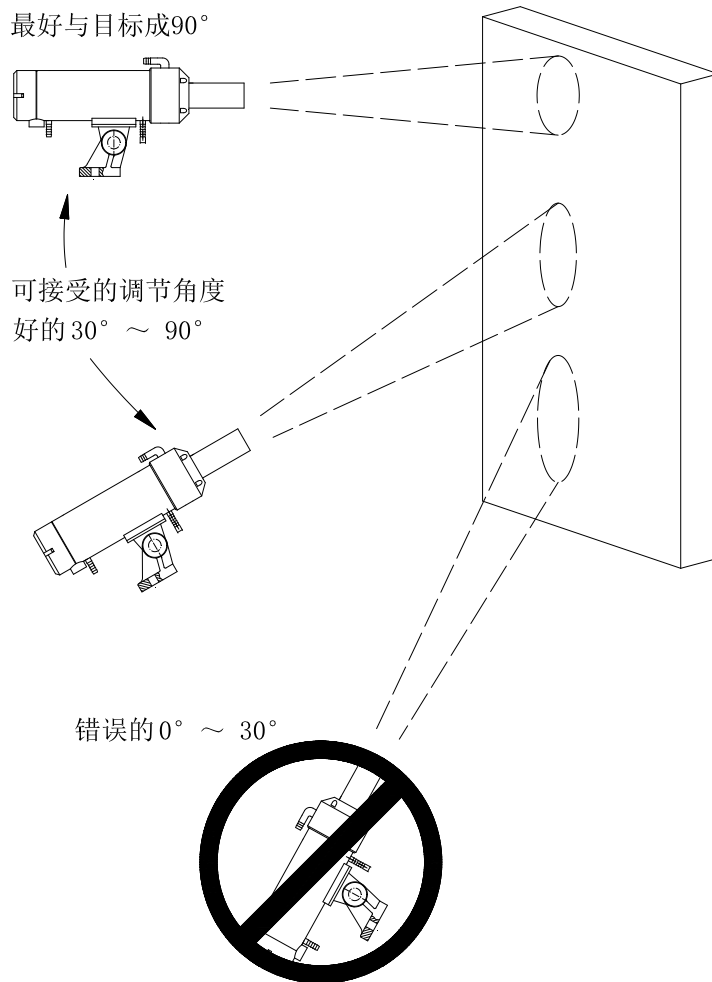




一体化单色红外测温仪是测量一个区域内的平均温度。仪器的焦距范围在 $0.5m \sim \infty$ ，测量距离可以无限远，只要被测目标足够大。

被测物表面较平整（不弯曲）、与测量方向小于 30° 、被测物体表面理化状态稳定（非处于氧化、气化、液化过程之中）、光学通道少灰尘和没有阻挡与衰减等场合下物体温度的测量。

2、安装角度





3、安装位置选择

测温仪应尽可能避免安装在热源的正上方，对于有水汽、水雾等应避免直接安装，如需安装应加装空气吹扫器，以及各种防护罩。

4、对准方式

使激光瞄准刚好位于检测目标的中心位置，开、关可用键盘控制，当环境温度高于 50℃ 则激光自动关闭，激光开启 30 分钟后自动关闭。

5、空气吹扫器及水冷装置

为使一体化单色红外测温仪测温准确，应使镜头部件保持干净，应使用空气吹扫器保持镜头干净，当环境温度 ≤ 55℃ 可不加水冷装置（空气、洁度等级为仪表专用），通以 30℃ 的冷却水能使仪器在 120℃ 温度下可靠工作。

6、电气连接

根据要求进行电气的连接，连接电缆选用屏蔽电缆，对于交流供电的设备应配置电压转换器。

2.0.2 调试

2.0.2.1 确定单色发射率

被测目标表面热辐射效率。在实际应用中几乎所有被测材料表面的发射率都低于 1.00。要想使测量更接近真实温度，应修改仪器的发射率，使其等于或接近被测材料的实际发射率。若仪器的发射率值大于被测材料的实际发射率，测温值会比真实温度值低。由于准确获得有些被测材料的发射率是很困难的，这种测量实际上是在做相对测温。

单色材料发射率表，见下表：

金属材料发射率，单色测量模式波长范围 1.6μm

附：常用材料发射率表(工作波长 1.6μm)

材料	金属发射率
铝	
未氧化	0.02-0.2
已氧化	0.4
铝合金 A3003, 已氧化	0.4
粗糙	0.2-0.6
磨光	0.02-0.1
黄铜	
磨光	0.01-0.05
抛光	
已氧化	0.6
铬	0.4
铜	
磨光	0.03

材料	金属发射率
铅	
磨光	0.05-0.2
粗糙	0.6
已氧化	0.3-0.7
镁	0.05-0.3
汞	0.05-0.15
钨	
已氧化	0.4-0.9
未氧化	0.1-0.35
蒙乃尔铜-镍合金	0.2-0.6
镍	
已氧化	0.4-0.7
电解	0.1-0.3



金 属

粗糙	0.05-0.2	金属：不推荐使用。中许多材料的发射率之所以不是一个固定的数值是因为它们表面光洁度不同造成的。未氧化的金属表面稍有污染或氧化，其发射率就会显著增加。	铂	
已氧化	0.2-0.9		黑色	0.95
金	0.01-0.1		银	0.02
哈氏合金			钢	
合金	0.6-0.9		冷轧钢卷	0.8-0.9
Inconel 合金			抛光钢板	0.25
已氧化	0.6-0.9		熔化	0.25-0.4
喷砂	0.3-0.6		氧化	0.8-0.9
电抛光	0.25		不锈钢	0.2-0.9
铁			锡（未氧化）	0.1-0.3
已氧化	0.5-0.8		钛	
未氧化	0.1-0.3		磨光	0.3-0.5
生锈	0.6-0.9		氧化	0.6-0.8
熔化	0.4-0.6		钨	
铸铁			磨光	0.1-0.3
已氧化	0.7-0.9		锌	
未氧化	0.3		氧化	0.15
熔化	0.3-0.4		磨光	0.05
锻铁				
暗色	0.9			

其发射率就会显著增加。

以上常用材料发射率仅供参考。更精确的物体的单色发射率系数调节如下：

可用 RTD 热电阻或热电偶探测到物体的真实温度，然后调整发射率设定，直到一体化单色红外测温仪显示值与测量物体的真实温度相等。

如果物体表面的一部分有暗黑涂料涂复，那么其发射率系数可达 0.98。测量物体的相邻区域，并调节发射率设定，直到相同的温度为止，此时的设定值就是被测物体正确的发射率。

2.0.2.2 选择测量模式

实时温度：设置时间 0.00s，响应时间为 10ms

峰值温度：设置时间 10ms~99.99s，>99.90s 为无限保持。

谷值温度：设置时间 10ms~99.99s，>99.90s 为无限保持。

平均值温度：设置时间 10ms~60.0s，平均值的响应时间为信号上升到 95%所用的时间，采用一阶 RC 算法。

2.0.2.3 设置报警值（上限报警，下限报警），模拟量输出起始值，终点值等。



3.0 键盘功能释义

按设置键“1”～“14”，切换按键功能。对应的功能键闪烁，再按 ENTER 键，显示当前参数值。按 和 键，修改当前参数，再一下 ENTER 键返回测温状态。

注：刚接上电源的时候会显示 3s 左右的软件版本号，然后如果测温仪内部温度 < 35℃，则显示 EEE2，当内部温度 > 35℃ 后，显示测量大概温度，当内部温度大约为 41℃ 时，才能显示正确测温值。

	功能	描述	缺省值	按键
菜单	设置参数	设置参数从 1~14 切换，按确认键一次，返回当前参数值。按 或 键，修改参数值。再按确认键，存储当前参数。		设置
1-	发射率系数调节	发射率系数调节，范围 0.100~1.000	1.000	
2-	检测模式	显示或改变检测模式（1=峰值，2=谷值，3=平均值）	3	
3-	响应时间	显示或改变响应时间，响应时间最快为 10ms，设定范围（峰值或谷值 10ms~99.99s，平均值 10ms~60.0s）	0.10s	
4-	上限报警	显示或改变上限报警值，缺省值为仪表上限温度。	1000℃	
5-	下限报警	显示或改变下限报警值，缺省值为仪表下限温度。	0℃	
6-	上下限报警死区	显示或改变报警死区值	0.003(0.3%)	
7-	模拟量输出 起始温度	显示或改变模拟量输出起始温度， 缺省值为仪表下限温度。	0℃	
8-	模拟量输出 终点温度	显示或改变模拟量输出终点温度， 缺省值为仪表上限温度。	1000℃	
9-	激光开关	有 4 种模式可选：OFFd、OFFN、ON d、ON N	OFFd	
10-	探头温度	测温仪探头温度，恒温加热至 40℃。 为保证测温准确，必须对测温仪壳体通水冷却。	无	仅用于 显示
11-	RS485 通讯地址	通讯地址码，显示地址码 0~25，对应地址码 A~Z	0	
12-	通讯波特率地址	0-4800；1-9600，2-19200，3-38400	1	
13-	环境温度 /下限报警设置	1：目标温度下限报警 2：内部环境温度超过 65℃ 报警	1	
14-	环境温度 /上限报警设置	1：目标温度上限报警 2：内部环境温度超过 65℃ 报警	1	

3.0.1 发射率设定

1、按 SET 键，直到显示“1-”（闪烁），按 ENTER 键，进入发射率调节状态。

缺省值为 1.000，设定范围为 0.100~1.000，发射率 ↑ 0.01，显示温度大约 ↓ 1 至 2℃。

2、按 和 键，改变显示数值，直到适当的斜率值。

3、再按 ENTER 键，返回测温状态。

3.0.2 测温模式选择和时间设定

3.0.2.1 测温模式选择

- 1、按 SET 键，直到显示“2- (闪烁)，按 ENTER 键，进入测温模式，选择状态，出厂默认值为平均值（对应的显示数值为 3）
- 2、连续按▲键，改变当前测温模式状态，峰值(1)→谷值(2)→平均值(3)
- 3、再按 ENTER 键，返回测温状态。

实时温度：设置时间 0.00s，响应时间为 10ms

峰值温度：设置时间 10ms~99.99s，>99.90s 为无限保持。

谷值温度：设置时间 10ms~99.99s，>99.90s 为无限保持。

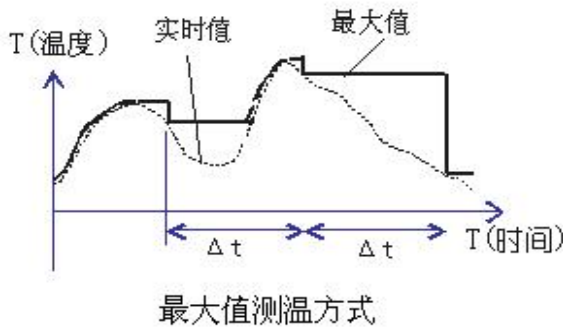
平均值温度：设置时间 10ms~60.0s，平均值的响应时间为信号上升到 95%所用的时间，采用一阶 RC 算法。

(1) 实时值测温方式

仪器显示被测目标的当前温度值（也称实时值或瞬时值），实时值测温方式在 LCD 上一直有显示，可以通过按键设置响应时间。测温曲线如下图虚线所示。

应用：适合大多数现场使用。

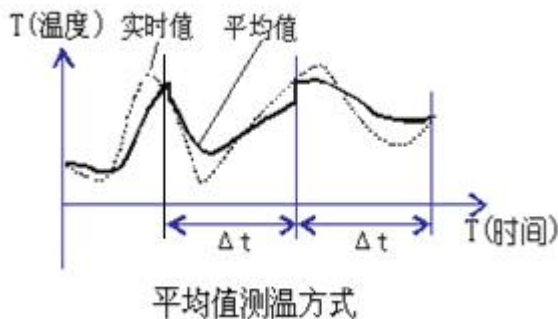
(2) 最大值测温方式，也称峰值测温方式



可以通过按键设置峰值保持的时间。仪器在一个选定时间间隔 Δt 内保持并显示实时值变化中最大值。

应用：对于运动目标（如钢板、钢丝生产）测量时，由于被测物表面或测试点性状总在不停变化或被测物在运动中，用本功能可获得更准确的测量。如运动钢材的表面有铁硝和氧化表皮，钢丝有抖动，一些金属溶液沸腾也可使用此功能。

(3) 平均值测温方式



可以通过按键设置平均值的时间。仪器在一个选定时间间隔 Δt 内计算并显示实时值变化中的平均值。采用了一阶 RC 的算法，可以减少温度的波动。

(4) 最小值测温方式，也称谷值测温方式

可以通过按键设置谷值保持的时间。



3.0.2.2 测温模式时间设定

- 1、按 SET 键，直到显示“3-（闪烁）”按 ENTER 键。进入测温模式时间选择，出厂默认值为 0.10s，设定时间范围为 10ms~99.99s（0.00s 对应的时间为 10ms）。对峰值、谷值来讲，设定时间的范围为 10ms~99.99s，设定时间为 99.90s 即为无限保持。对平均值来讲，设定时间的范围为 10ms~60.00s。
- 2、按 \blacktriangleleft 和 \blacktriangleright 键改变显示数值，直到适当的设定时间。
- 3、再按 ENTER 键，返回测温状态。

3.0.3 上限报警，下限报警，以及报警信号回差设置

3.0.3.1 上限报警

当 14=1，设置继电器为目标温度上限报警。

如果测量温度 > 上限报警值 + 上限报警死区：上限指示灯亮，对应的上限继电器和 PNP 信号由常开转为闭合状态。

如果测量温度 < 上限报警值 - 上限报警死区：上限指示灯不亮，对应的上限继电器和 PNP 信号为常开状态。

- 1、按 SET 键，直到显示“4-”（闪烁），按 ENTER 键，进入上限报警状态。上限报警出厂默认值为 1000℃，设定范围为 0℃ ≤ 上限报警值 ≤ 1000℃。
- 2、按 \blacktriangleleft 和 \blacktriangleright 键改变显示数值，直到适当的上限报警值。
- 3、再按 ENTER 键，返回测温状态。

（注：当 14=1 时，该项值才有意义；如果 14=2（环境温度超温报警），该项设置没有意义）

3.0.3.2 下限报警

当 13=1，设置继电器为目标温度下限报警，

如果测量温度 < 下限报警值 - 下限报警死区：下限指示灯点亮，对应的下限继电器由常开转为闭合状态。

如果测量温度 > 下限报警值 + 下限报警死区：下限指示灯不亮，对应的下限继电器为常开状态。

- 1、按 SET 键，直到显示“5-”（闪烁），按 ENTER 键，进入下限报警状态，下限报警出厂默认值为 0℃，设定范围为 0℃ ≤ 下限报警值 ≤ 1000℃。
- 2、按 \blacktriangleleft 和 \blacktriangleright 键，改变显示数值，直到适当的下限报警值。
- 3、再按 ENTER 键，返回测温状态。

（注：当 13=1 时，该项值才有意义；如果 13=2（环境温度超温报警），该项设置没有意义）

3.0.3.3 报警信号回差设置系数

此功能可用于防止继电器的抖动，死区是指测温点附近的一个温度数值区域（包括±）报警信号和继电器信号不改变工作状态。


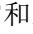
- 1、按 SET 键，直到显示“6-”（闪烁），按 ENTER 键，进入报警信号回差设置，出厂默认值为 0.003，设定范围为 0~0.500，上限报警死区范围=报警信号回差设置系数*上限报警值。下限报警死区范围=报警信号回差设置系数*下限报警值。
- 2、按 \blacktriangleleft 和 \blacktriangleright 键，改变显示数值，直到适当的报警信号回差设置值。
- 3、再按 ENTER 键，返回测温状态。




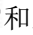
3.0.4 模拟量起始值和终点值对应温度设置

模拟量输出为电流环 4mA~20mA 和模拟输出电压 0V~10V。

3.0.4.1 模拟量起始值对应温度

- 1、按 SET 键，直到显示“7-”（闪烁），按 ENTER 键进入电流环起始值对应温度设定。电流环起始值对应的出厂默认温度值为 0℃。设定范围为 0℃≤起始值对应温度≤1000℃。
- 2、按  和  键改变显示数值，直到适当的起始值对应温度。
- 3、再按 ENTER 键返回测温状态。

3.0.4.2 模拟量终点值对应温度

- 1、按 SET 键，直到显示“8-”（闪烁），按 ENTER 键进入电流环终点对应温度设定，电流环终点值对应的出厂默认温度值为 1000℃。
- 2、按  和  键，改变显示数值，直到适当的终点值对应温度。
- 3、再按 ENTER 键，返回测温状态。

3.0.4.3 模拟量输出信号

- 1、电压输出(0~10)V 与温度的对应关系

$$U_{out}(V)=[10(T1-T2)]/T3$$

- 2、电流环输出(4~20)mA 与温度的对应关系

$$I_{out}(mA)=4+[16(T1-T2)]/T3$$


T1 为当前的显示温度，T2 为电流输出下限值对应温度，T3 为电流输出上限值对应温度与下限值对应温度之差。

(注：环境温度过高(EEE1)的时候：模拟量电流输出 21mA)

3.0.5 激光开关控制

当测温仪探头温度高于 50℃时，激光自动关闭。

- 1、按 SET 键，直到显示“9-”（闪烁），按 ENTER 键，显示当前的激光开/关状态，出厂默认值为开状态“OFF d”。

- 2、按  键，激光状态转换。“ON d” → “ON N” → “OFF d” → “Off N”



- (1) “ON d” --- “ON” 表示激光强制打开，激光开启半小时后自动关闭。

“d” 目标温度大于 300℃激光自动打开。

- (2) “ON N” --- “ON” 表示激光强制打开，激光开启半小时后自动关闭。

“N” 激光的开关状态与目标温度无关。

- (3) “OFFd” --- “OFF” 表示激光强制关闭，但此时激光的开关状态与目标温度有关。

“d” 目标温度大于 300℃激光自动打开。

- (4) “OFFN” --- “OFF” 表示激光强制关闭，但此时激光的开关状态与目标温度无关。

“N” 激光的开关状态与目标温度无关。


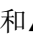
- 3、再按 ENTER 键返回测温状态。





3.0.6 环境温度显示

- 1、按 SET 键，直到显示“10-”（闪烁），按 ENTER 键，显示当前的测温仪内部环境温度值。
- 2、再按 ENTER 键，返回测温状态。
- 3、当内部环境温度 $>65^{\circ}\text{C}$ 时，显示“EEE1”（内部环境温度过高）；此时模拟电流输出 21mA。
- 4、当环境温度 $<35^{\circ}\text{C}$ 时，显示“EEE2”（内部环境温度太低）。

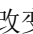
3.0.7 RS485 通讯地址设置

- 1、按 SET 键，直到显示“11-（闪烁）按 ENTER 键，进入 RS485 通讯地址选择。通讯地址范围为 0-25，对应 ASCII 码地址 A-Z。
- 2、按  和  键改变通讯地址。
- 3、再按 ENTER 键，返回测温状态。

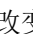
3.0.8 RS485 通讯波特率

- 1、按 SET 键，直到显示“12-（闪烁）按 ENTER 键，进入 RS485 通讯波特率选择。0-4800，1-9600，2-19200，3-38400。
- 2、按  和  键改变通讯波特率。
- 3、再按 ENTER 键，返回测温状态。

3.0.9 低限继电器设置

- 1、按 SET 键，直到显示“13-（闪烁）按 ENTER 键，进入选择。
 - 1：设置该继电器为目标温度低限报警输出
 - 2：设置该继电器为内部环境温度超温报警输出。
- 2、 键改变值
- 3、再按 ENTER 键，返回测温状态。

3.0.10 高限继电器和 PNP 设置

- 1、按 SET 键，直到显示“14-（闪烁）按 ENTER 键，进入选择。
 - 1：设置该继电器和 PNP 为目标温度高限报警输出
 - 2：设置该继电器和 PNP 为内部环境温度超温报警输出。
- 2、 键改变值
- 3、再按 ENTER 键，返回测温状态。



报警点的设置和对应的继电器，PNP，电流输出状态见下表：

	设置内容	菜单选项	光耦继电器输出		PNP 输出		电流输出	
			非报警	报警	非报警	报警	非报警	报警
报警点 1	目标温度低限报警	13=1 (默认)	断开	导通			测温正常电流值有目标 4~20mA,	
	环境温度报警 (内部显示温度超过 65℃报警)	13=2	导通	断开			4~20mA,	21mA
报警点 2	目标温度高限报警	14=1 (默认)	断开	导通	0V	24V	4~20mA,	
	环境温度报警 (内部显示温度超过 65℃报警)	14=2	导通	断开	24V	0V	4~20mA,	21mA

产品预热的时候显示 EEE2(低于 35℃显示)，报警指示灯的状态和继电器一致，继电器吸合，指示灯点亮；继电器断开，指示灯熄灭。

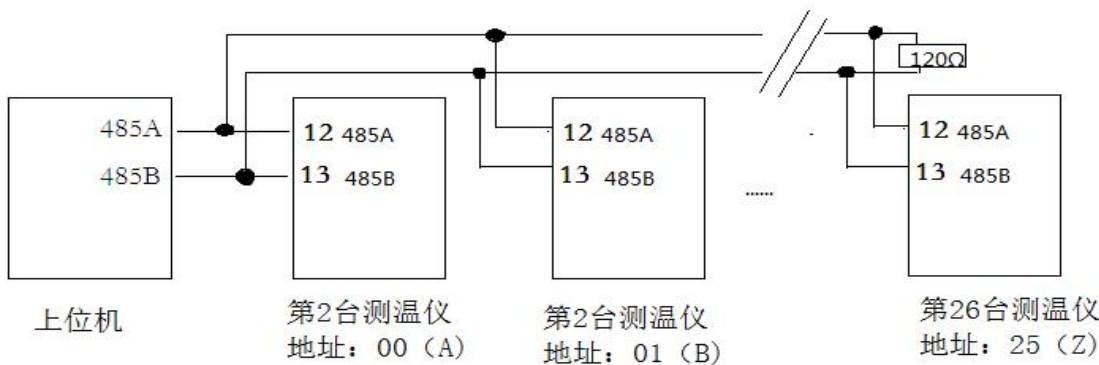
错误代码	内容	电流输出
EEE1	测温仪内部温度超过 65℃	21mA
EEE2	测温仪内部温度低于 35℃	4~20mA

3.1 摄氏度和华氏度的切换

在测温模式下，按▲键可以在摄氏度和华氏度之间切换。

4.0 RS485 通讯

4.0.1 RS485 的连接



4.0.2 命令格式

<Start Bit> <Sensor Address> <Command Code> [<Value>] <Carriage Return>

BYTE1	BYTE2	BYTE3	BYTE4	BYTE5	BYTE6	BYTE7	BYTE8	BYTE9	BYTE10
*	A to Z			X	X	X	X	X	
起始码	地址码	操作码 1	操作码 2	数据码 1	数据码 2	数据码 3	数据码 4	数据码 5	校验码



4.0.3 地址码

说明：起始码始终是“*”；地址码为0—25对应A—Z；操作码：操作码1操作码2合并一起作为操作码。

4.0.4 操作码

命令 操作码 1 操作码 2	命令内容(注：<CR>为校验码)
SE	单色发射率 *ASExxxx<CR> xxxx: 0.100~1.000
SM	测温模式设定 :数据码 1=“P” sample peak; 数据码 1=“V” sample velay; 数据码 1=“A” sample average; ASMA0000<CR> 平均值测量 ASMP0000<CR> 峰值测量 ASMV0000<CR> 谷值测量
RT	测温模式时间设定 *ARTxxxx<CR>xxxx: 对峰值、谷值来讲，设定时间的范围为 00.00-99.99s，设定时间为 99.90 s 即为无限保持。对平均值来讲，设定时间的范围为 00.00-60.00s。
DM	Display mode 显示单位：数据码 1=C，摄氏度显示；数据码 1=F，华氏度显示 *ADMC0000<CR> 摄氏度显示 *ADMF0000<CR> 华氏度显示
LU	上限报警，*ALUxxxx<CR> xxxx: 0000C/F~1000C/F
LD	下限报警，*ALDxxxx<CR> xxxx: 0000C/F~1000C/F
AS	模拟量输出起始温度点，*AASxxxx<CR> xxxx: 0000C/F~1000C/F
AE	模拟量输出结束温度点，例如:*AAExxxx<CR> xxxx: 0000C/F~1000C/F
LS	激光状态，数据码 1, 2, 3, 4 *ALS10000<CR> -激光计时打开，检测温度超过下限值激光打开 *ALS20000<CR> -激光计时打开，与温度无关 *ALS30000<CR> -激光计时关闭，检测温度超过下限值激光打开 *ALS40000<CR>-激光计时关闭，与温度无关
PA	显示参数 *APA00000<CR> Answer: *ASD20000d-----单色测温 *ASL1.000q-----单色发射率 *ASMA0000- -----平均值/峰值/谷值测温 *ART000.5l----测温模式时间 *ADMC0000-----显示单位 C/F *ASF01.00{-----单色满度调节



	*ASO-0.00n-----单色零点补偿 *ADB0.001h-----报警信号回差设置系数 *ALU1000C-----检测温度的上限 *ALD0000C-----检测温度的下限 *AAS0000C-----模拟量输出起始值对应温度 *AAE1000C-----模拟量输出终点值对应温度
DB	报警信号回差设置系数 *ADBxxxx<CR> xxxxx: 0.000~0.500
SF	单色满度调节 *ASF0xxxx<CR> xxxx: 0.20—2.00
SO	单色零点补偿, *ASOxxxx<CR> xxxxx: -1.00—+1.00
DT	显示温度, 当参数不作修改时, 显示当前测量温度, *ADT00000<CR> Answer : 单色测温*ADTxxxx C/F <CR> xxxxx :0000—1000
DA	显示环境温度 例如: *ADA00000<CR> Answer : *ADAxxxxC/F xxxxx: -050--+100
BR	波特率的选择 例如: *ABRx0000<CR> x 的值如下: 0 = 4800 Baud 1 = 9600 Baud 2 = 19200 Baud 3 = 38400 Baud

4.0.5 校验码

校验码= BYTE2^ BYTE3^ BYTE4^ BYTE5^ BYTE6^ BYTE7^ BYTE8^ BYTE9

5.0 仪器检定

5.0.1 生产厂家的测试环境与条件

环境温度 23℃±5℃, 相对湿度 35~75%, 大气压力 86kPa~106kPa。采用 MIKRON 公司 M300 黑体, 黑体控温范围 200℃~1400℃, 黑体发射系数≥0.999, 黑体口径 50mm, 距离黑体面源 1m 的位置测量, 1000℃以下用此黑体炉检定。采用 MIKRON 公司 M330 黑体, 黑体控温范围 300℃~1700℃, 黑体发射系数≥0.995, 黑体口径 25mm, 距离黑体面源 1m 的位置测量, 1000℃以上用此黑体炉检定。

5.0.2 检定时参数设置

将仪器通电 10 分钟左右。记录设置键中的所有参数(工厂使用参数), 将设置键中的参数恢复到出厂值, 将单色模式的发射率系数设定到 0.990 或 1.000, 发射率系数由黑体的发射率决定。检定完成后, 恢复工厂使用参数。

5.0.3 检定方法

检定规程号: JJG856-2015 《工作用辐射温度计检定规程》。



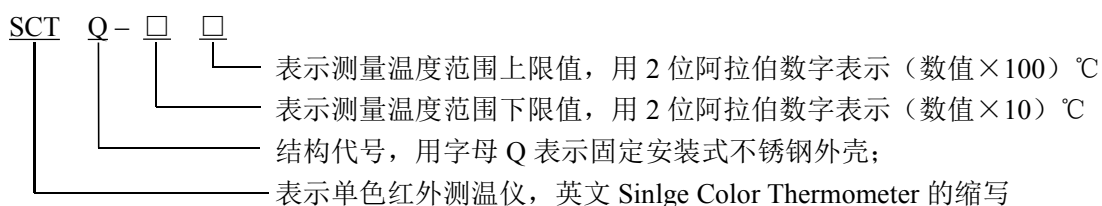
5.0.4 按键设置

按设置键对应的功能键闪烁，再按 ENTER 键，显示当前参数值。按 \blacktriangleright 和 \blacktriangleleft 键，修改当前参数，再一下 ENTER 键返回测温状态。

- (1) 系数设定 “1-”，缺省值为 1.000
- (2) 检测模式 “2-”，为平均值模式为 3
- (3) 响应时间 “3-”，响应时间为 0.1s

注：检定时，按键设置只需要系数设定、检测模式、响应时间，其它的参数设置不需要更改。测试时，测温仪通电 10 分钟预热后，将激光点打在黑体炉的中心位置进行检测。按 JJG856-2015《工作用辐射温度计检定规程》进行相关检验。

5.1 型号释义



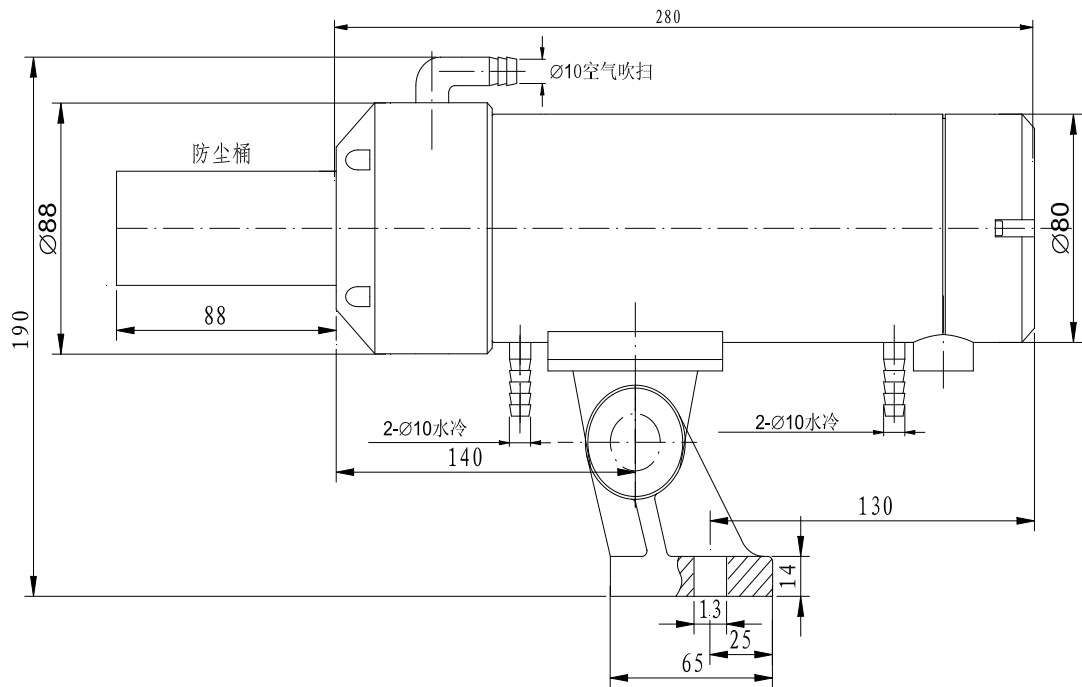
示例：SCTQ-0010 表示测量温度范围为 0℃～1000℃，外壳为不锈钢的固定安装式单色红外测温仪。

5.2 注意事项

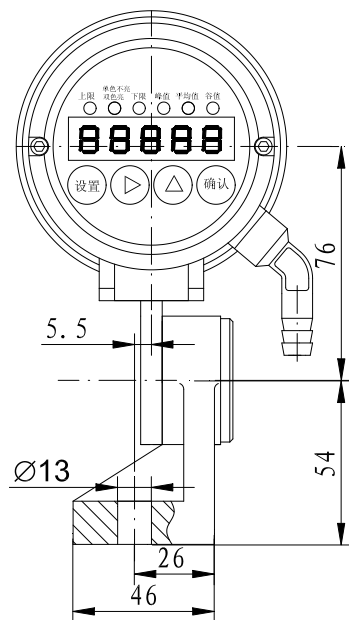
- 1、使用一体化单色红外测温仪时，必须确定被测物体的斜率系数，否则会影响测量精度。
- 2、运输和使用过程中应避免强烈冲击和震动。
- 3、一体化单色红外测温仪在出厂时经精密校调，请不要拆开自行调整。
- 4、烟雾、灰尘和空气中的其它污染物会对一体化单色红外测温仪的测量精度造成影响。尤其对单色测温模式，应经常保持镜片清洁和镜片表面干燥。应定期用镜头纸或其它柔软材料清洁物镜，保持物镜清洁。
- 5、一体化单色红外测温仪探头尽可能避免安装在被测物体的正上方，当环境温度较高时，应加冷却装置；当环境中有水汽、雾气、烟尘时，应加装空气吹扫器以及各种防护罩。

6.0 安装外形图及照片

6.0.1 SCTQ-0010 一体化单色红外测温仪外形尺寸图



SCTQ-0010 一体化单色红外测温仪外形图



SCTQ-0010 一体化单色红外
测温仪安装底座



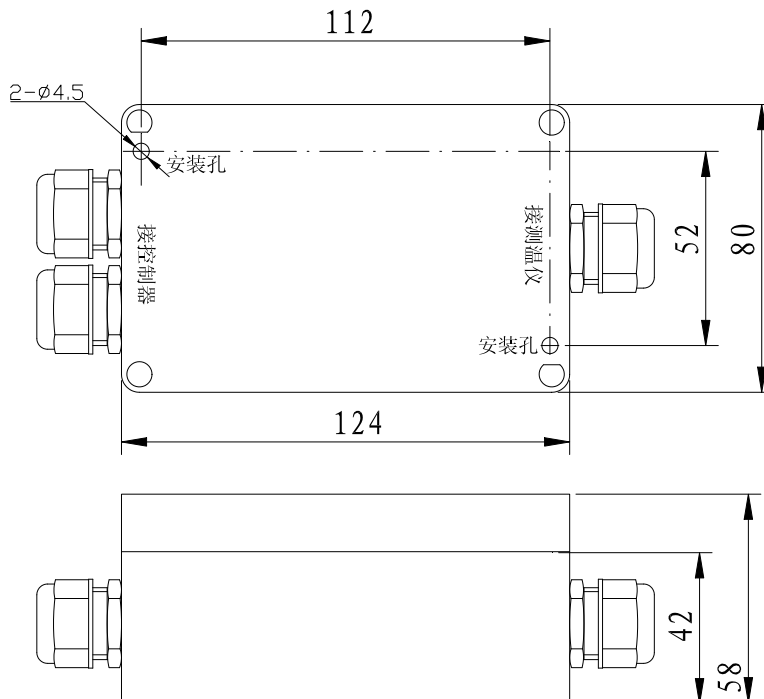
SCTQ-0010 一体化单色红外
测温仪整机照片

6.0.2 SCTQ-0010 一体化单色红外测温仪机芯照片



返厂维修时，写明故障原因。
如果一体化单色红外测温仪的水冷和吹扫套没有损坏，只需将一体化单色红外测温仪的机芯发过来。

6.0.3 选配 DCTQ-BOX-DC (或 AC) 接线盒



提供此接线盒的作用，主要是方便现场用户接线。

该接线盒根据用户要求选配，非标配。

DC 表示直流 24V 供电，AC 表示交流 100V 至 240V 供电。